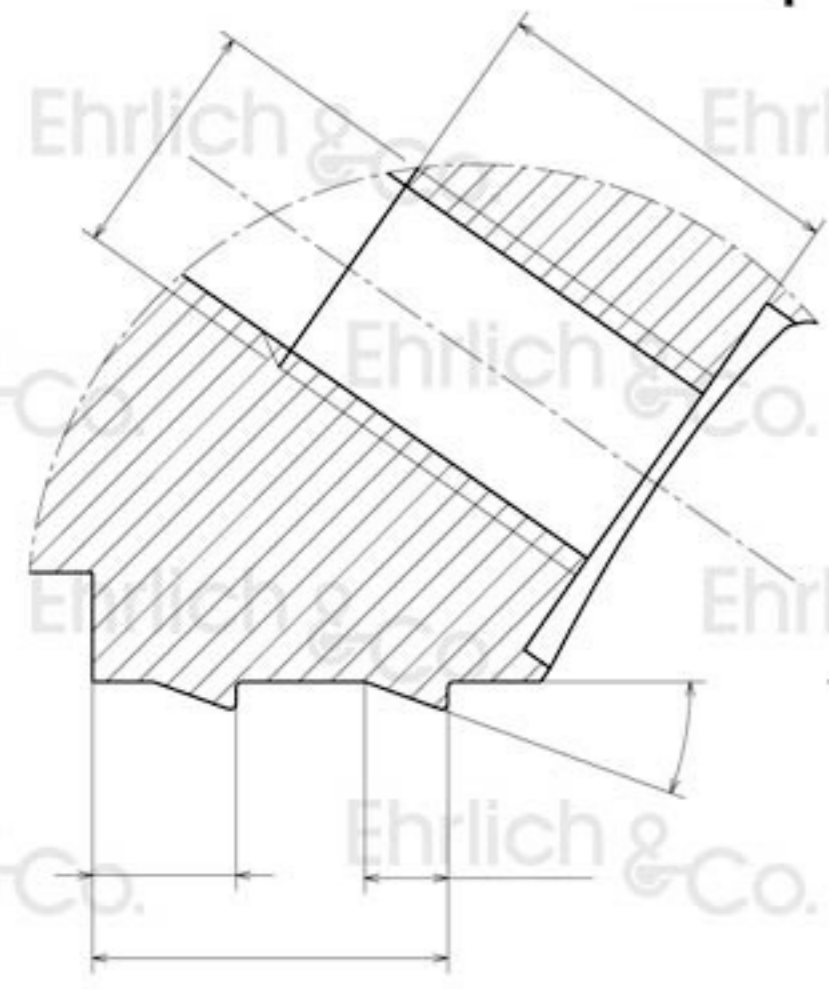


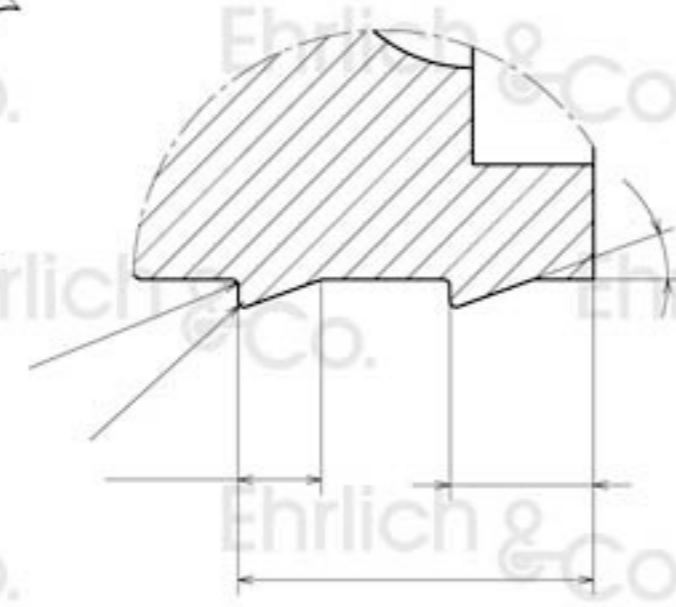
SchnittA-A

Fertigung lt. CAD-Daten  
Material: Kunststoff


Ra6.3 ( Ra1.6 )



Detail B



Detail C

Scale: 1:1 (4:1)	Modulleiter	xx-xx-200x	
	Techn. Leitung	xx-xx-200x	
General tolerance ISO 2768m ÖN M1365	Description:  <b>restrictor</b>		Name: <b>Dobusch</b>
Drawing Nr.: eng_0017			Module: <b>Motor</b>
			Date: 08-06-2009